

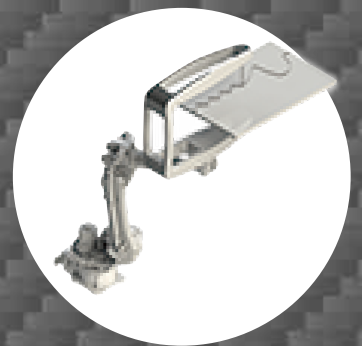
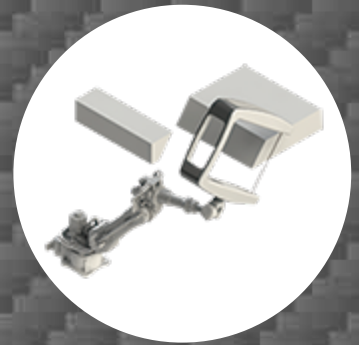
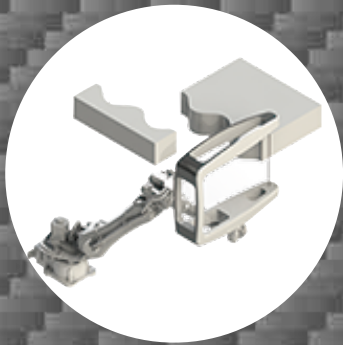
**3D 切断**

**NEXT**  
GENERATION

50%削減 70%増

# シングルロボットワイヤーソー

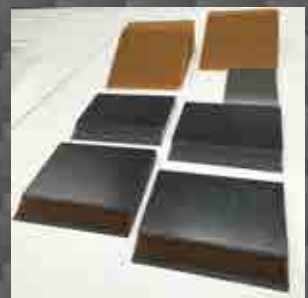
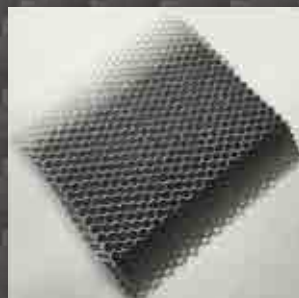
〈航空機用機材への切断ソリューション〉



ダイヤモンドワイヤー



- ◆対象ワーク…ハニカム素材、CFRP、CFRP+ハニカム、セラミックス 他
- ◆切断面精度向上…ダイヤモンドワイヤーによる高精度・高速切断
- ◆環境対応…ドライ切断による作業環境改善
- ◆コスト対応…消耗品の削減・低価格加工化によるランニングコスト低減



**Takatori**  
Global Innovation "Plus One"

URL <http://www.takatori-g.co.jp>  
E-mail [info@takatori-g.co.jp](mailto:info@takatori-g.co.jp)